

SCHODY / OBRUBNÍKY / DOPLŇKY

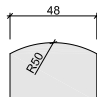
ZAHRADNÍ OBRUBNÍK



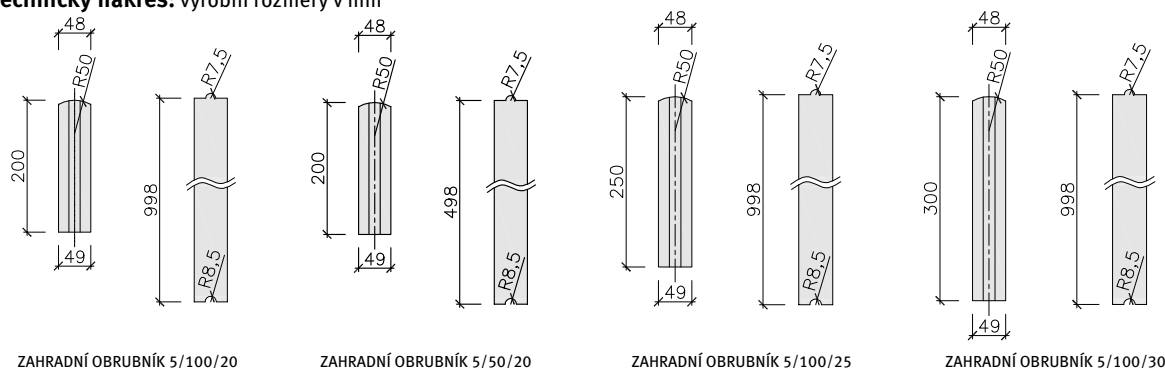
Schematické zobrazení
(skladebný rozměr v cm)



5 x 100 x 20 5 x 100 x 25 5 x 100 x 30 5 x 50 x 20

Barva, vzhled a povrchová úprava	<p>Barva: šedá, červená, karamelová – formáty 5/100/25 a 5/100/30 jen šedá</p> <p>Povrch: standardní</p> <p>Hrany: rovné bez fazety</p> <p>Dístanční prvky: ano</p>	<p>Fazeta: </p>					
Charakteristika	<p>Betonová hladká tvarovka k vytváření lemů a okrajů.</p> <ul style="list-style-type: none"> • vysoká pevnost a odolnost proti známkám opotřebení • odolnost proti chemickým rozmrazovacím látkám a UV záření • mrazuvzdornost • odolnost proti smyku a skluzu 						
Použití	Lemování dlážděných ploch a záhonů.						
Normy a předpisy	<p>Uvedený výrobek je v souladu s ČSN EN 1340 Betonové obrubníky – Požadavky a zkušební metody.</p> <p>Uvedený výrobek je v souladu s Nařízením Evropského parlamentu a Rady (EU) č. 305/2011 o stavebních výrobcích.</p>						
Stavebně-fyzikální vlastnosti	<p>Odolnost proti chemickým rozmrazovacím látkám – lze použít jen ty rozmrazovací látky, které jsou určeny pro betonové výrobky, např. na bázi NaCl.</p> <p>Kritéria CE – naše výrobky odpovídají požadavkům evropských norem ČSN EN 1338, ČSN EN 1339, ČSN EN 1340, ČSN EN 771-3, ČSN EN 771-5, ČSN EN 15435.</p>						
Technické informace							
Skladebný rozměr v cm	Výrobní rozměr v cm	Výška prvku v cm	Šířka spáry v mm	Spotřeba ks/bm	Množství ks/pal., ks/vrstva	Hmotnost kg/ks, kg/pal.	Poznámka
5 x 100	–	20	–	1	48/16	21,5/1032	1 pal. = 3 vrstvy
5 x 100	–	25	–	1	48/16	26/1248	1 pal. = 3 vrstvy
5 x 100	–	30	–	1	48/16	30,6/1469	1 pal. = 3 vrstvy
5 x 50	–	20	–	2	96/32	10,75/1032	1 pal. = 3 vrstvy
Vzory pokládky	Veškeré vzory pokládek najdete na internetových stránkách www.semmelrock.cz						

Technický náčrt: výrobní rozměry v mm



Způsob pokládky		Zatížení		
ručně	strojově	pochozí	pojezd do 3,5 t	pojezd nad 3,5 t
X	–	X	–	–

Platí jen v případě správně provedeného podloží dlážděné plochy a správně položené dlažby.